

САМАЯ ЖАРКАЯ АКЦИЯ ЛЕТНЕГО СЕЗОНА!

Профессиональные устройства воздушной сушки кабеля (Обдувы)

Спецпредложение на все устройства нашей линейки!*

Подробности акции можно узнать на сайте <https://habsans.com>

1. Кольцевой воздушный нож

Принцип работы

Сжатый воздух разгоняется в кольцевом сопле, формируя конический поток 360° вокруг кабеля. Возникающая зона низкого давления вовлекает окружающий воздух – поток многократно усиливается без лишних затрат.

Обдув 360°

Усиленный кольцевой поток равномерно и мощно «срезает» воду, загрязнения и другие примеси по всему периметру кабеля

Эффект

Сухое и чистое изделие на высокой скорости, без остаточной влаги

Область применения

Высокоскоростные линии, где требуется качественная и быстрая сушка кабеля

Сортимент

Модели под диаметр кабеля от 5 до 178 мм



EXW от 365 ¥

I 2. Узел сушки с двухканальным соплом

Материал корпуса

Сверхвысокомолекулярный полиэтилен – высокая прочность и износостойкость, долгий срок службы.
Керамическое центрирование для дополнительной надёжности и точности

Два канала подачи воздуха

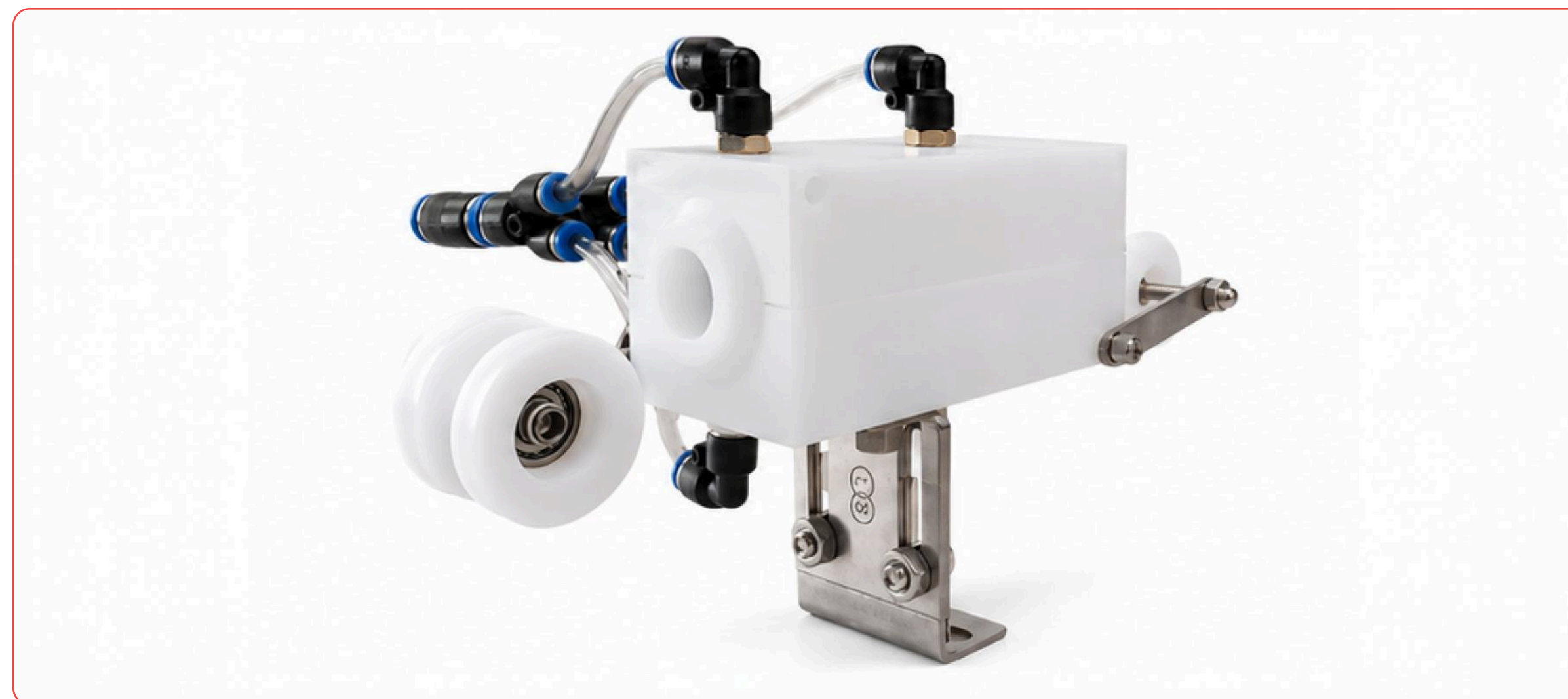
Равномерный обдув со всех сторон, плюс конструкция использует атмосферный воздух для усиления потока и повышения эффективности сушки

Эффект

Мощное и полное удаление влаги, жидкости и пыли с поверхности кабеля

Пропуск узлов и швов

Разъёмная шарнирная конструкция – узлы, швы и другие крупные элементы проходят автоматически, без остановки линии и риска повреждений



EXW от 170 ¥

3. Устройство обдува сжатым воздухом высокого давления

Принцип работы

Главное отличие от трубчатых систем – подача воздуха под высоким давлением – эффективность сушкикратно выше

Конструкция

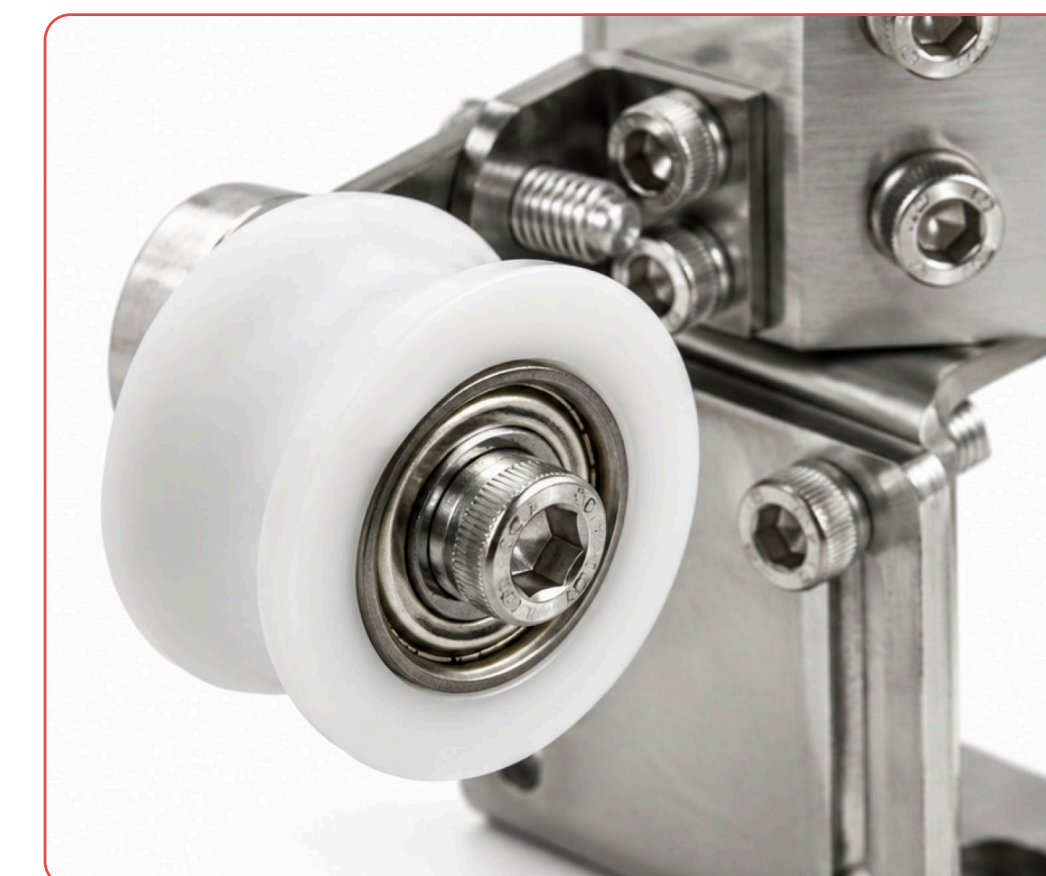
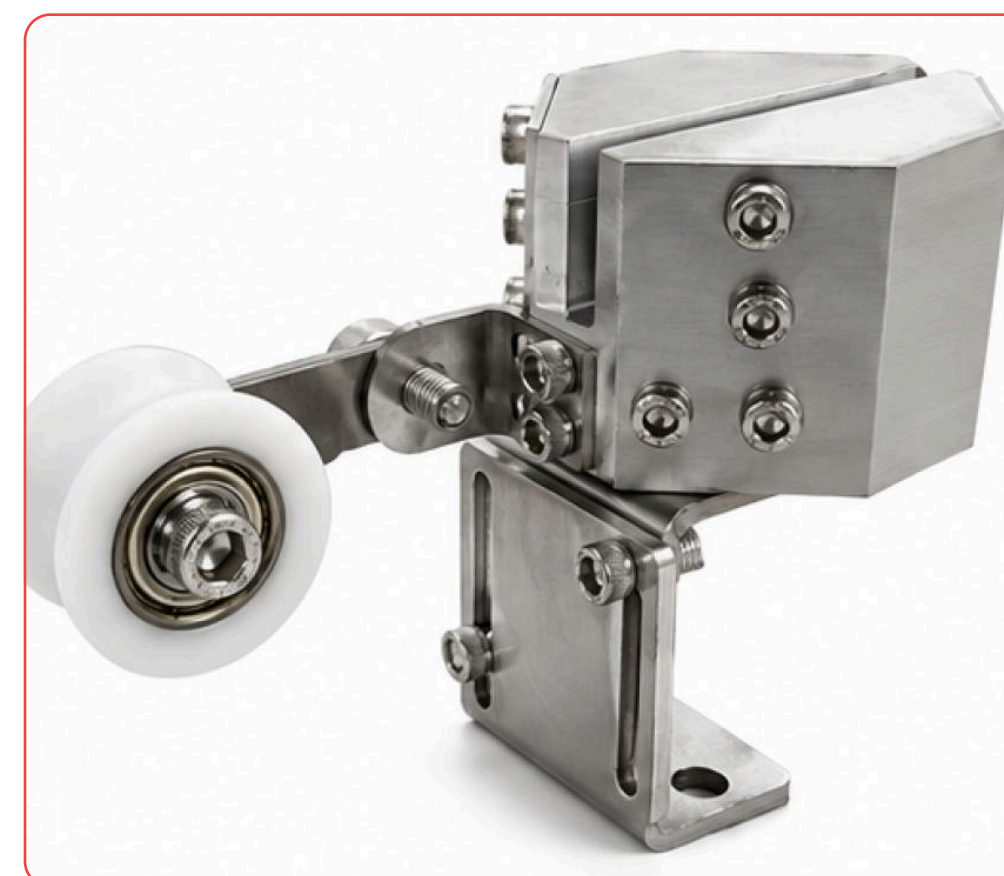
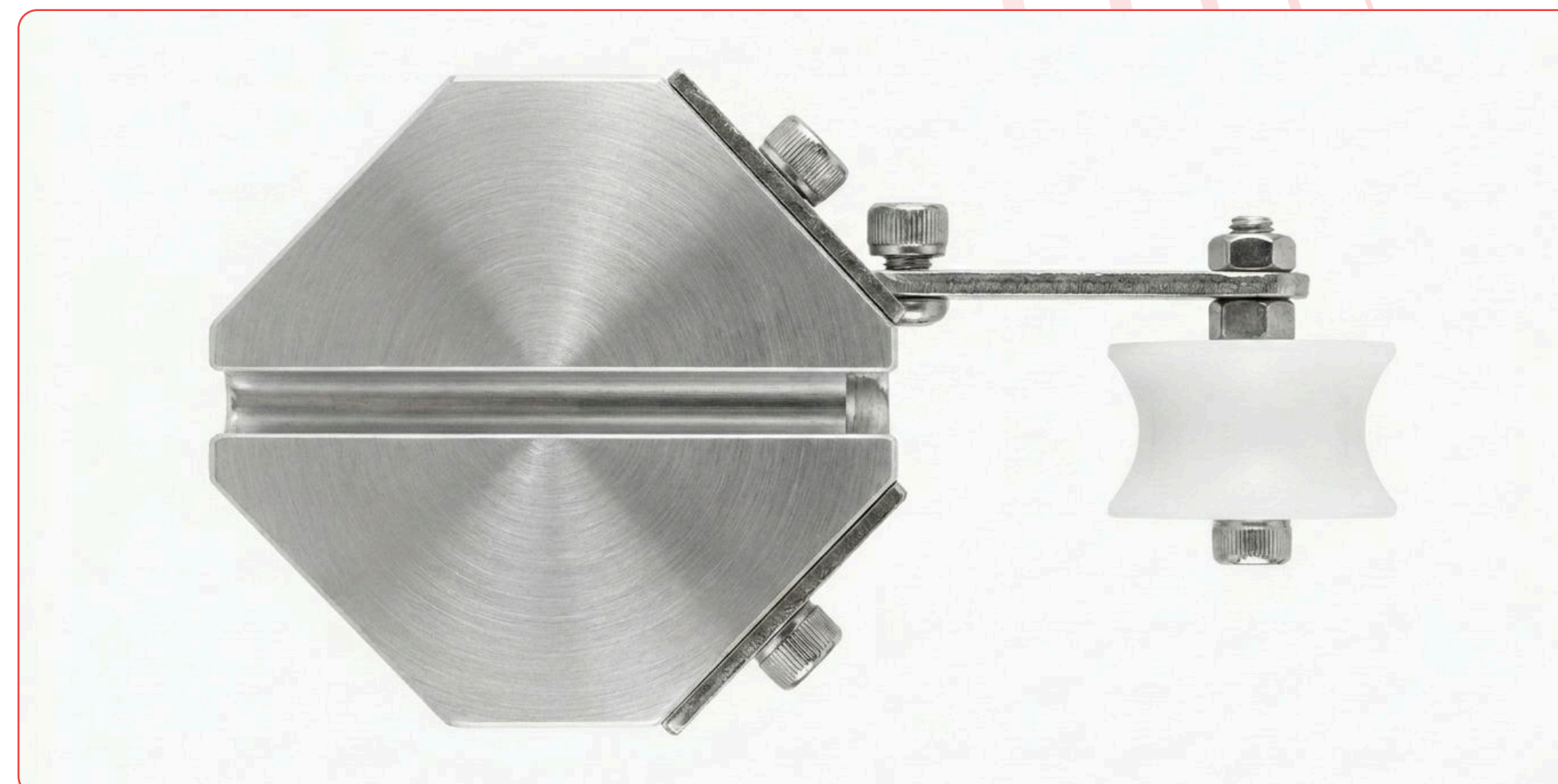
Открытый сверху канал – высокая интенсивность потока обеспечивает равномерный и качественный обдув даже на высоких скоростях линии

Направляющий ролик

Встроен в конструкцию – стабилизирует проход кабеля через камеру обдува и снижает износ

Монтаж

Установка на посадочную стойку с регулировкой высоты фиксирующими болтами – быстро и удобно



EXW от 405 ¥

4. Круглый алюминиевый обдув

Конструкция

Компактный алюминиевый корпус – обеспечивает равномерную сушку по всему периметру без пропусков

Надёжность

Отсутствие подвижных частей и износостойкий алюминий – долгий срок службы и стабильная работа

Стабильность

Не теряет эффективности при перепадах скоростей и резких ускорениях линии – подстройка на ходу не требуется



EXW от 130 ¥

I 5. Устройство обдува кабеля от вихревого насоса

Принцип работы

Преобразует большой объём воздуха низкого давления от вихревого насоса в высокоскоростной поток для сушки

Адаптация под низкое давление

Геометрия внутренней камеры и щели оптимизирована под характеристики насоса – эффективно работает там, где стандартный компрессорный обдув не создаст нужной скорости

Использование тепла насоса

Сохраняет и направляет тепло, естественно вырабатываемое вихревым насосом, – ускоряет испарение влаги и даёт более глубокую сушку без отдельного нагревателя

Решение

Отличный вариант при отсутствии сжатого воздуха. Насос приобретается отдельно



EXW от 330 ¥

I 6. Подковообразное устройство обдува

Конструкция

Открытая подковообразная форма — установка и снятие без остановки линии

Обдув 360°

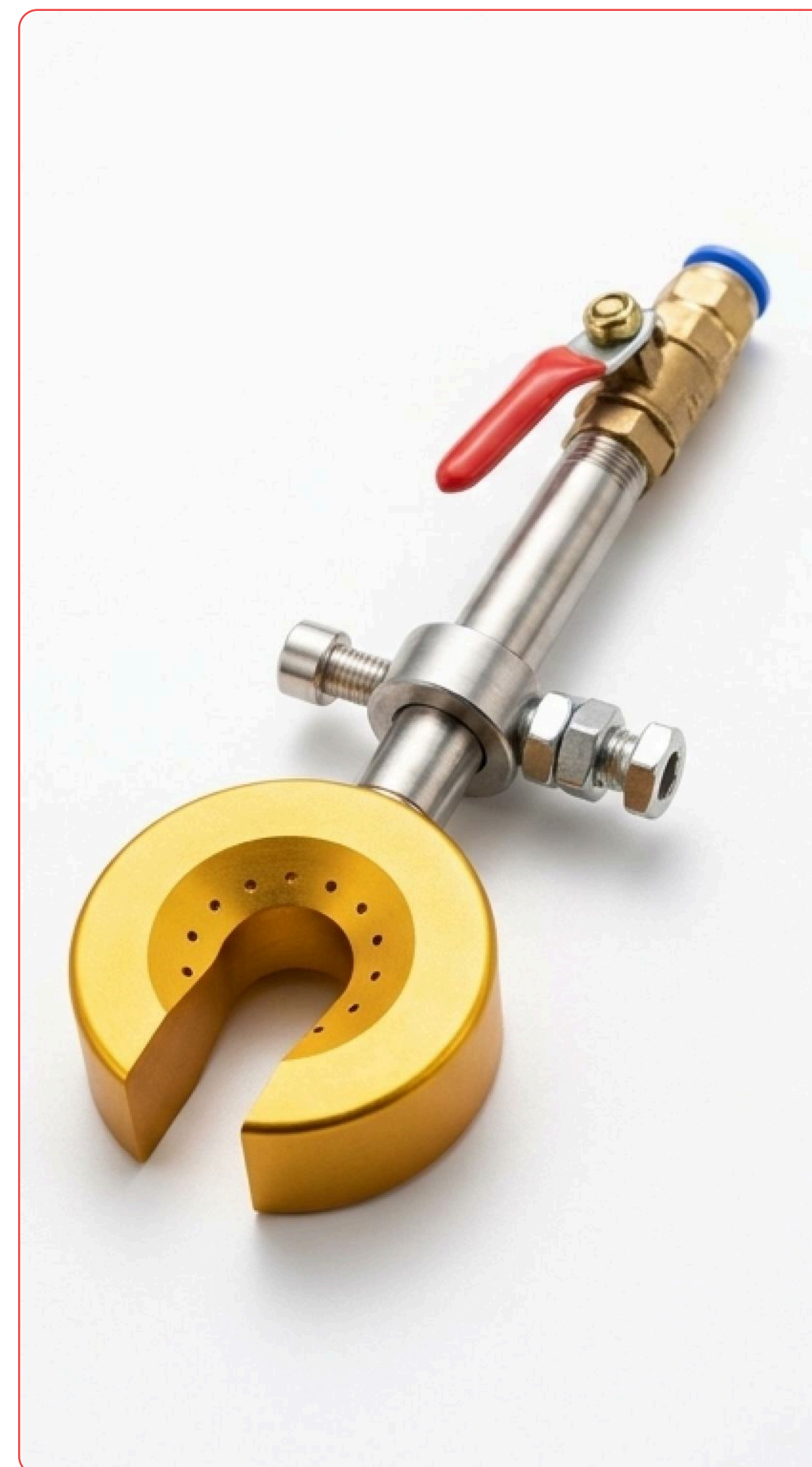
Внутренняя геометрия замыкает воздушный поток по всей окружности — полный охват кабеля без пропусков, несмотря на боковой зазор

Качество сушки

Усиленный поток и специальные пропускные отверстия сохраняют эффективность обдува

Область применения

Идеально для действующих производств — быстрая модернизация без прерывания процесса



EXW от 110 ¥

I Оценка и заказ

Подбор за 1 рабочий день

Направьте нам техническое задание с указанием диаметров выпускаемого кабеля, рабочих скоростей экструзионной линии и параметров цеховой компрессорной системы

Наши менеджеры рассчитают предложение для вас, подготовят технические характеристики и предоставят все необходимое согласно вашему ТЗ

Спешите заказать! Действие срока спецпредложения ограничено!*

* Подробности акции можно узнать на сайте <https://habsans.com>



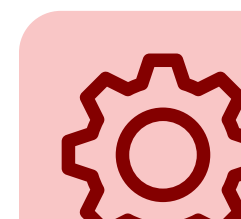
Отдел продаж

f.kurmanbek@habsans.com



Отдел продаж

n.kostiukov@habsans.com



Техническая поддержка

support@habsans.com